

CODE	QTE	PIECE	SPARE PART
67048	1	TOLE PROTECTION	PROTECTION SHEET METAL
67049	1	SERRE RESISTANCE	HEATING ELEMENT HOLDER
67070SE	1	S/E CEINTURE	CASING ASSEMBLY
67073	1	SUPPORT KLIXON	KLIXON HOLDER
67084	1	FOND	BOTTOM
A06042	1	THERMOSTAT	THERMOSTAT
A06065	1	THERMOSTAT SECURITE 160°	SAFETY THERMOSTAT 160°
A08003	1	VOYANT ORANGE Ø12 230V	ORANGE PILOT LIGHT Ø12 230V
A13021	3	PIED	FOOT
A14121	1	BOUTTON Ø40 6H	KNOB Ø40 6H
A16035	1	BORNIER	DOMINO
B02052	1	FONTE ELECTRIQUE Ø400 USINEE	Ø400 MACHINED ELECTRIC CAST IRON PLATE
B04103	3	ENTRETOISE	SPACER
B09001	3	ENTRETOISE ØEXT 10 ØINT 8.1 X 12 MM	SPACER ØEXT 10 ØINT 8.1 X 12 MM
C03045	1	CORDON 3G x 1,5MM²	3G x 1,5MM² CORD
D02163	1	RESISTANCE 230V 3600W	HEATING ELEMENT 230V 3600W
F05017	1	RATEAU A CREPES	CREPE RAKE
G16639	1	CADRAN	FRONT PANEL

**555350**

Nomenclature

DT203

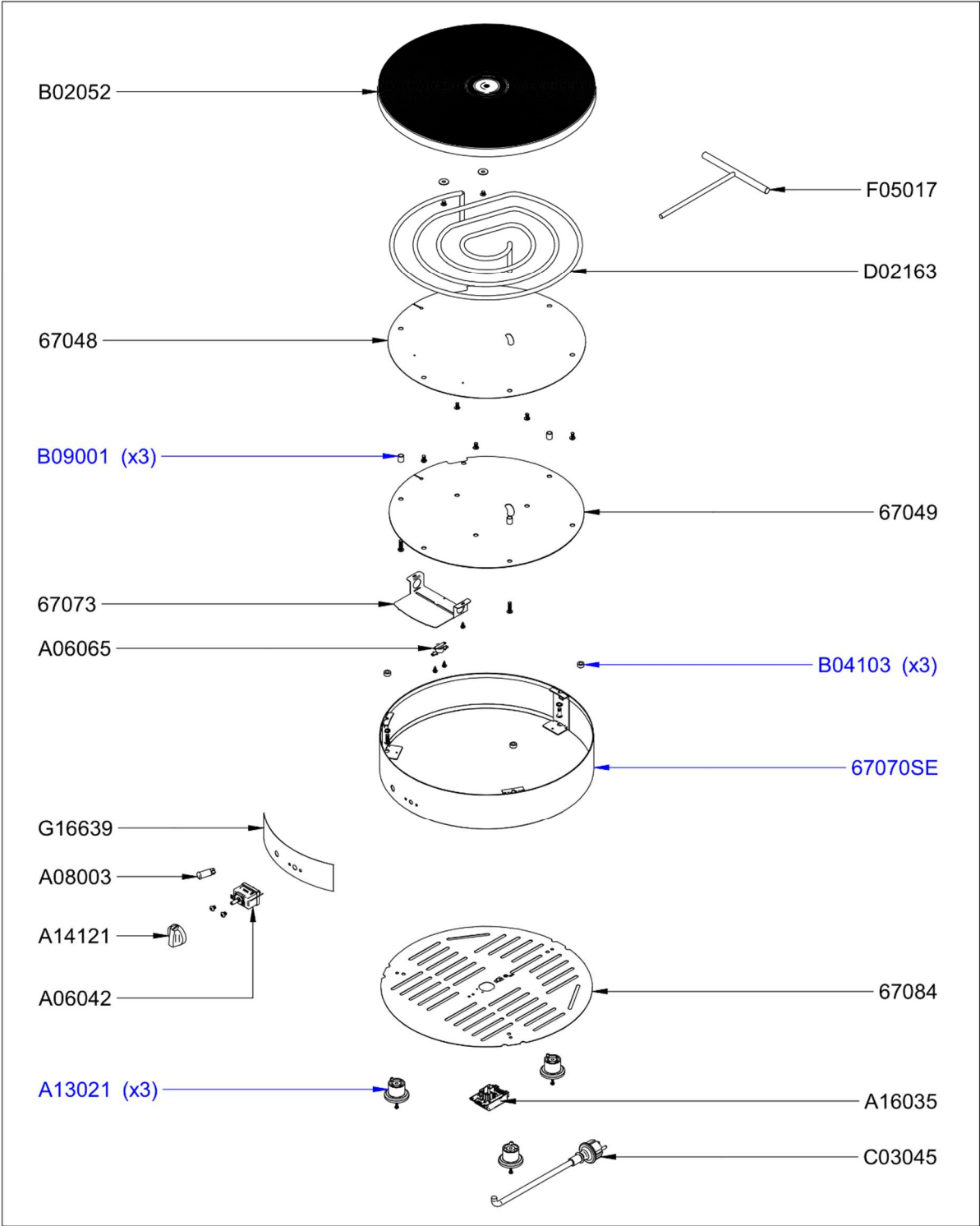
Date :  
20/06/2018

Dessiné par :  
A.L.

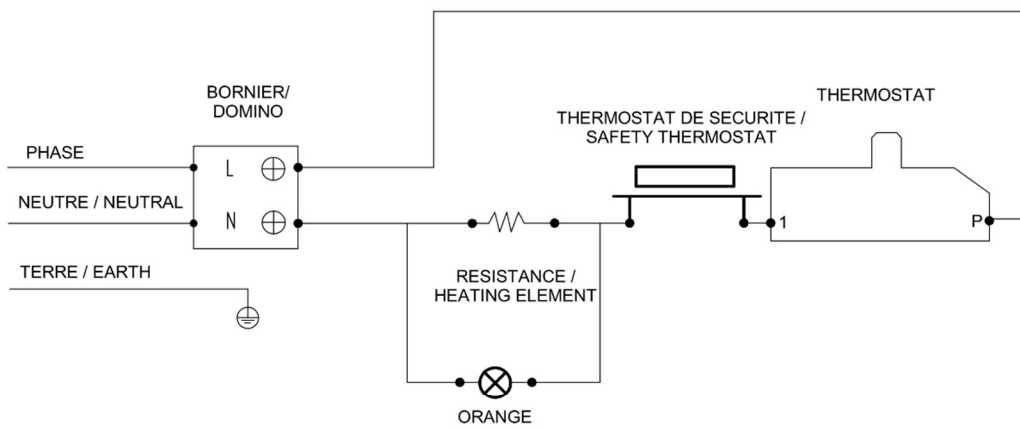
Approuvé par :  
M. Villette

Date :  
01/01/2026

Indice  
D



<b>555350</b>				Vue Eclatée	
<b>DT203</b>	Date : 20/06/2018	Dessiné par : A.L.	Approuvé par : S.Grenon	Date : 01/01/2026	Indice D



Câblage : C02429

555350

Schéma électrique

DT203

Date :  
20/06/2018

Dessiné par :  
A.L.

Approuvé par :  
S. Grenon

Date :  
01/01/2026

Indice  
D