



**LOUIS TELLIER**

RIEN NE REMPLACE LE FAIT MAIN

**NOTICE D'UTILISATION**  
USER MANUAL / INSTRUCCIONES DE USO

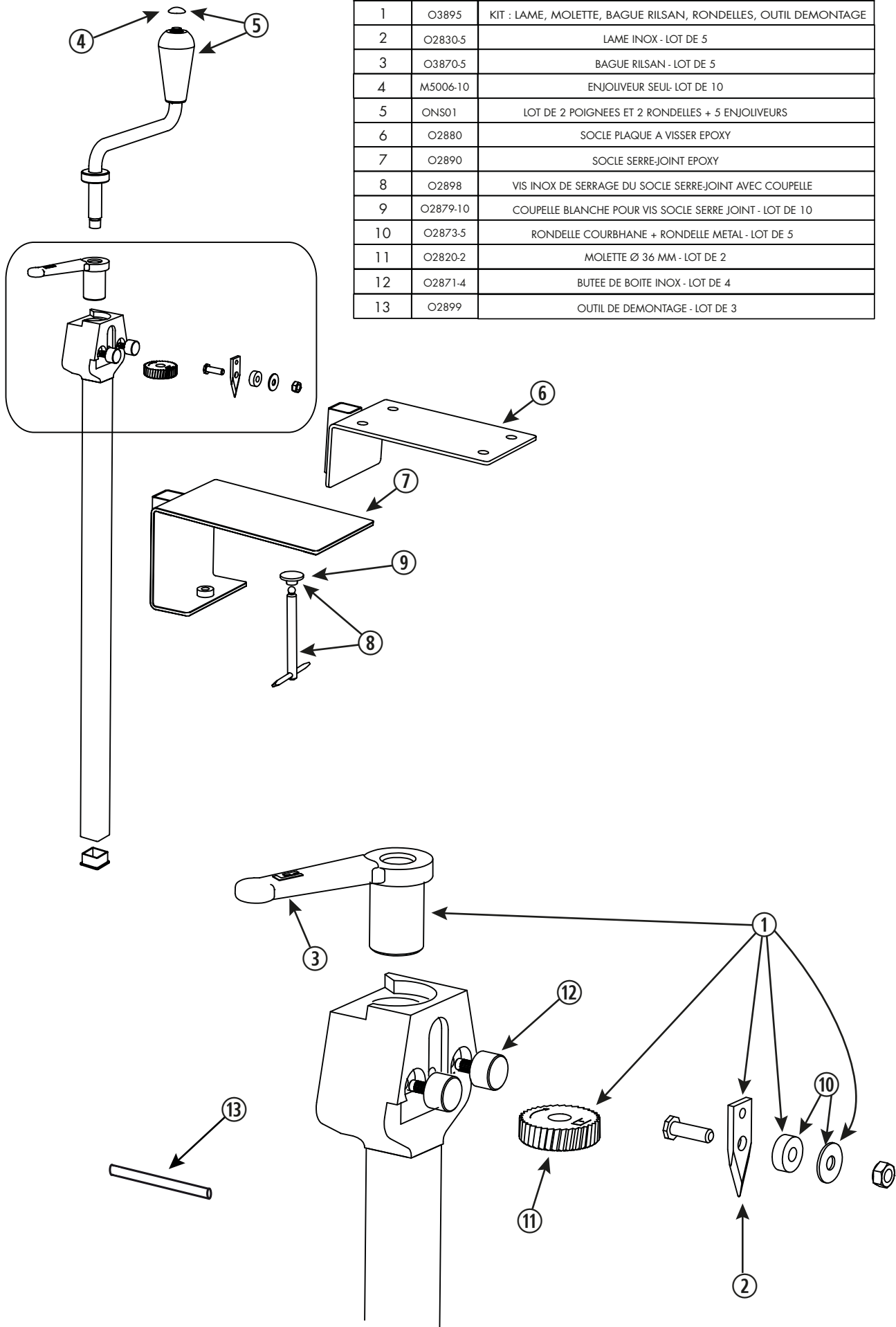
**OUVRE-BOITES MANUEL**  
MANUAL CAN OPENER / ABRELATAS MANUAL

**O5V55**

**O5P55**

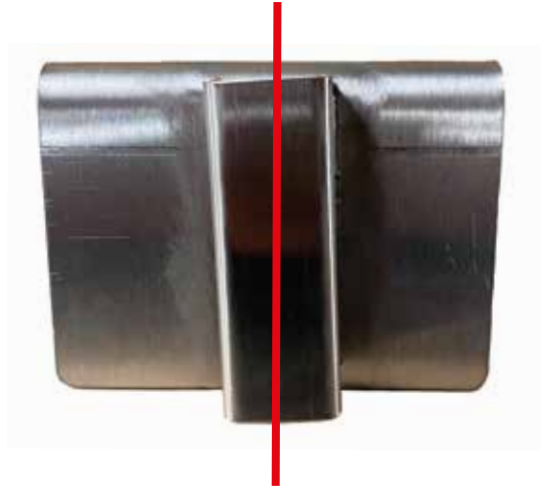


No. ARTICLE	REFERENCE PIECE	DESCRIPTION
1	O3895	KIT : LAME, MOLETTE, BAGUE RILSAN, RONDELLES, OUTIL DEMONTAGE
2	O2830-5	LAME INOX - LOT DE 5
3	O3870-5	BAGUE RILSAN - LOT DE 5
4	M5006-10	ENJOLIVEUR SEUL - LOT DE 10
5	ONS01	LOT DE 2 POIGNEES ET 2 RONDELLES + 5 ENJOLIVEURS
6	O2880	SOCLE PLAQUE A VISSER EPOXY
7	O2890	SOCLE SERRE-JOINT EPOXY
8	O2898	VIS INOX DE SERRAGE DU SOCLE SERRE-JOINT AVEC COUPELLE
9	O2879-10	COUPELLE BLANCHE POUR VIS SOCLE SERRE JOINT - LOT DE 10
10	O2873-5	RONDELLE COURBHANE + RONDELLE METAL - LOT DE 5
11	O2820-2	MOLETTE Ø 36 MM - LOT DE 2
12	O2871-4	BUTEE DE BOITE INOX - LOT DE 4
13	O2899	OUTIL DE DEMONTAGE - LOT DE 3



## INSTALLATION

**L'inclinaison du tube sur le socle est NORMALE.  
Elle est nécessaire au bon fonctionnement de l'ouvre-boîtes.**



### Modèle O5V55 : socle serre-joint

Fixer le socle sur le bord d'une table à l'aide de la vis de serrage ⑧  
Serrer fermement pour éviter que le socle bouge.

### Modèle O5P55 : socle plaque à visser

Fixer le socle à la table à l'aide des 4 vis fournies

Une fois le socle fixé à la table,  
insérer l'ouvre-boîtes dans son logement.

La lame doit se trouver vers l'intérieur de la table (voir ci-dessous).



# UTILISATION

①

Dégager la molette en déplaçant la bague en rilsan vers la droite (sens contraire aux aiguilles d'une montre) jusqu'à la butée.

②

Soulever l'ouvre-boîtes ↑

③

Placer la boîte à ouvrir le long de la tige, sur le socle.

④

Redescendre l'ouvre-boîtes en enfonçant la lame dans la boîte (percer le couvercle).

Conseil : pour enfoncer la lame sans effort, appuyer sur le haut de la manivelle avec la paume de la main

⑤

Serrer la molette en déplaçant la bague rilsan vers la gauche (sens aiguilles d'une montre)

⑥

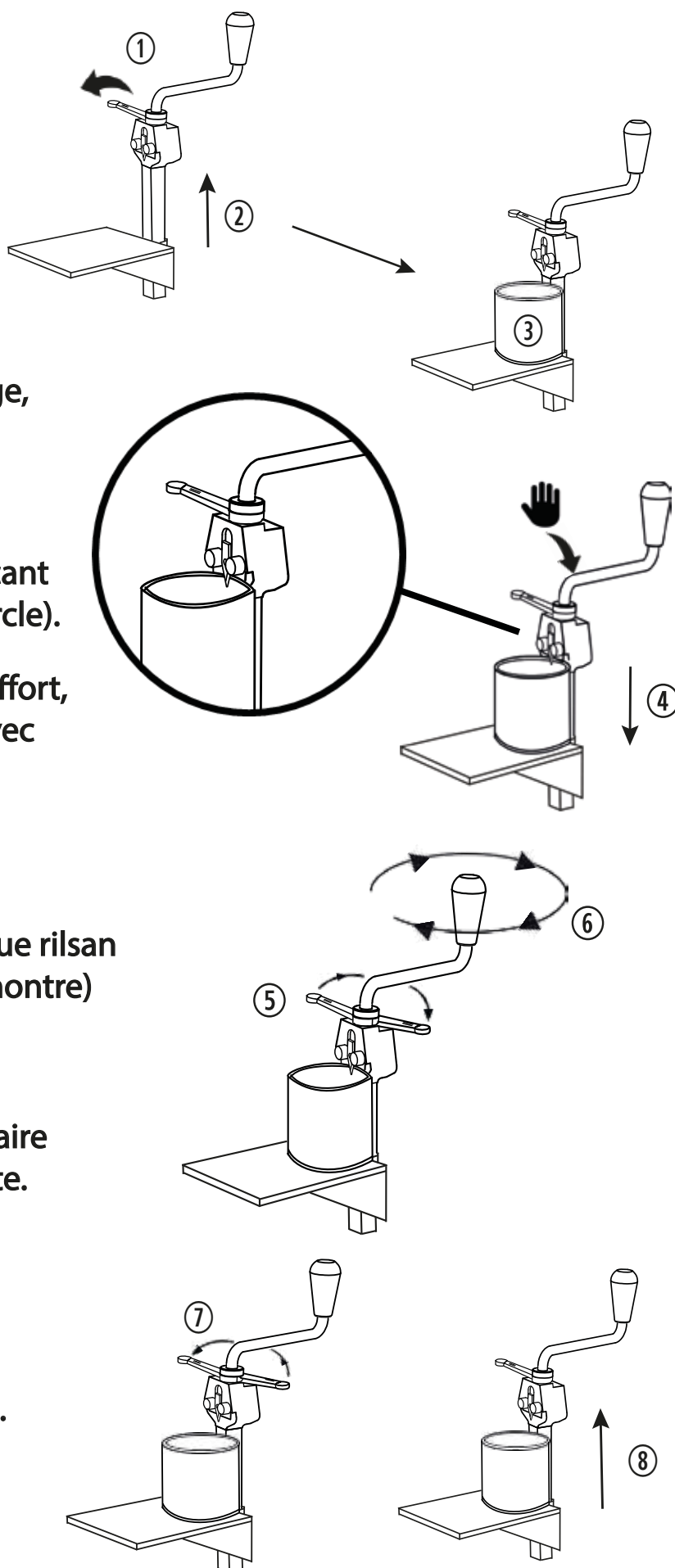
Tourner la manivelle dans le sens horaire jusqu'à ouverture complète de la boîte.

⑦

Desserrer la bague rilsan en la déplaçant vers la droite (sens contraire aux aiguilles d'une montre).

⑧

Dégager la boîte en soulevant l'ouvre-boîtes.



# ENTRETIEN

## NETTOYAGE

Nettoyer quotidiennement l'appareil à l'eau savonneuse.

Brosser la molette régulièrement avec une brosse métallique (une molette encrassée «entraîne» mal la boîte).

Il est conseillé de faire un nettoyage en fin de chaque service.

ATTENTION : bien sécher après lavage

## LAME



**NE JAMAIS AFFUTER LA LAME**

Lorsque la lame produit de la limaille, elle est usée. Il faut soit la retourner, soit la changer.

Dévisser la vis de lame, retirer les rondelles acier et plastique.

Retourner/changer la lame usée.

Remonter dans l'ordre inverse du démontage (attention à respecter l'ordre) puis revisser la vis de lame.

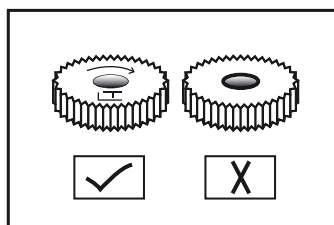
## MOLETTE

La molette est à nettoyer régulièrement.

Pour un nettoyage complet, il faut démonter la molette en la bloquant dans son logement et en tournant la manivelle dans le sens anti-horaire.

Profiter du démontage de la molette pour nettoyer avec soin les parties peu accessibles autrement.

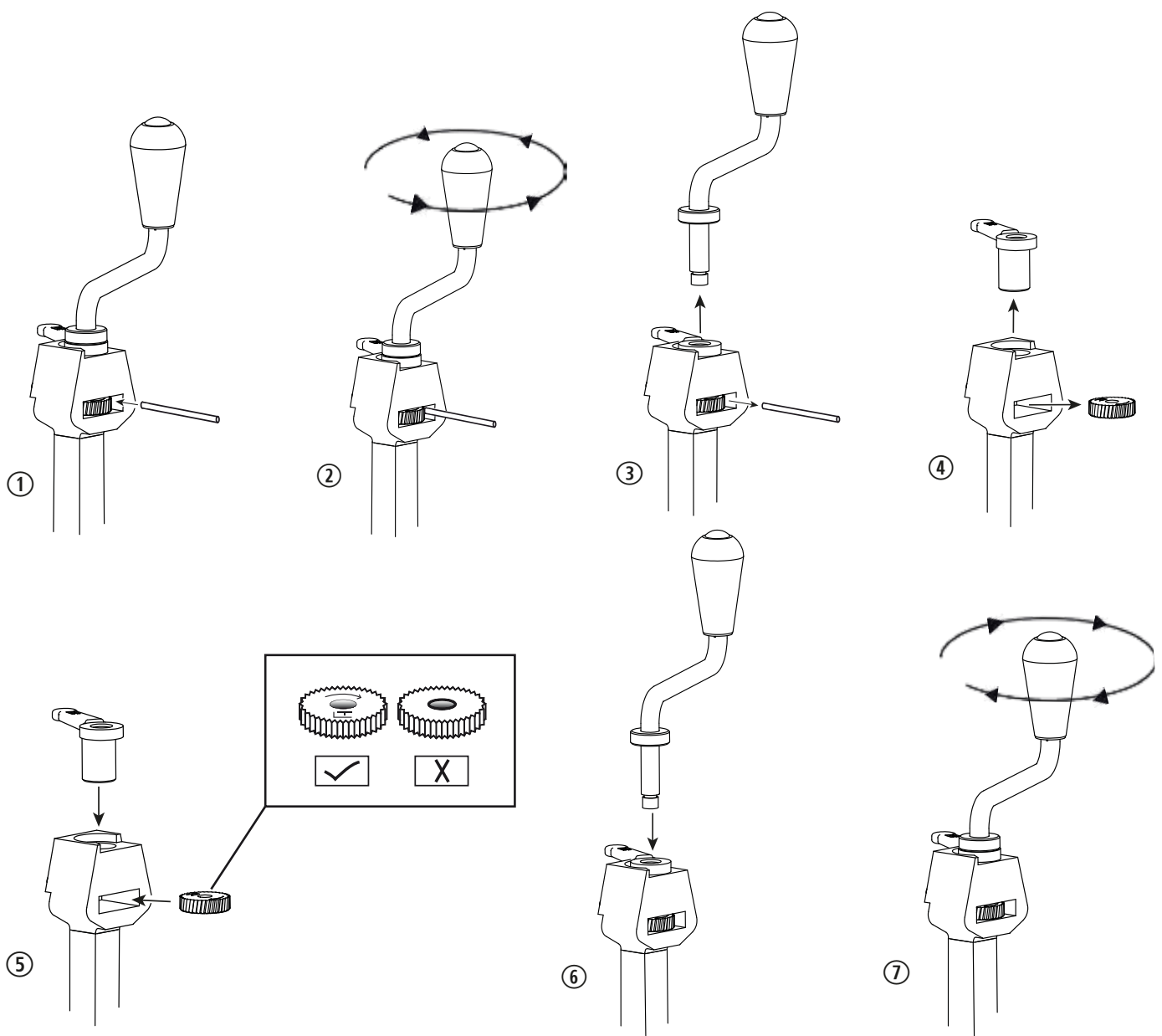
Remonter la molette dans son logement en prenant soin de mettre la flèche gravée vers le haut.



## BAGUE RILSAN

Pour accéder à la bague rilsan pour la remplacer ou la nettoyer, il faut démonter la molette (voir ci-dessus) et retirer la manivelle.

**POUR L'ENSEMBLE DES CES OPERATIONS, VOIR CROQUIS SUIVANTS**



**GARANTIE\*** valable 2 ans à partir de la date d'achat

\* la garantie ne couvre pas les réparations nécessaires par suite :

- d'une utilisation non prévue ou d'un emploi abusif de l'appareil
- d'une détérioration par choc ou chute
- d'un montage ou d'un démontage non prévu dans la notice

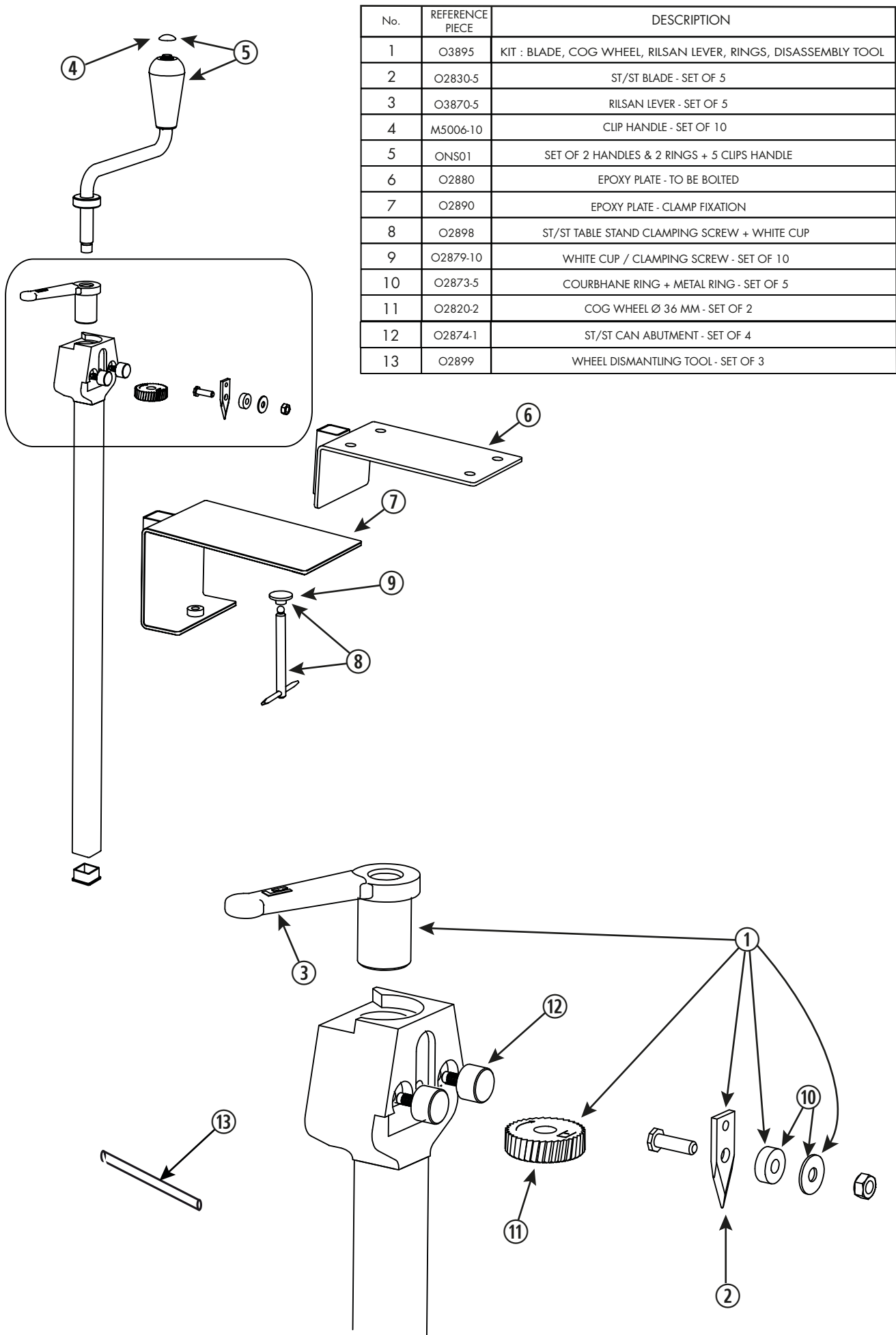
La garantie ne couvre pas les pièces d'usure (lame, molette, bague rilsan...) et s'applique dans le cadre d'une utilisation normale et d'un entretien régulier.



Participons à la protection de l'environnement !  
 Votre appareil contient de nombreux matériaux valorisables ou recyclables.  
 Confiez celui-ci dans un point de collecte ou à défaut dans un centre agréé pour que son traitement soit effectué.

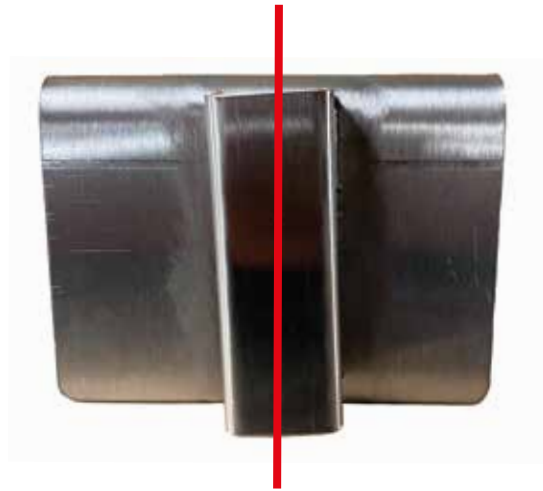
# EXPLODED VIEW

GB



## INSTALLATION

**Tube angulation on base is NORMAL.  
It is necessary for the proper functioning of the can opener.**



### O5V55 Model : clamp fixation

Secure the stand to the edge of a table with the tightening screw ⑧  
Tighten firmly to prevent the stand from moving.

### O5P55 Model : to be bolted

Fix the stand by bolting to the table with the 4 supplied screws

Once the stand is attached to the table,  
insert the can opener into its housing.

The blade should be towards the inside of the table (see below).



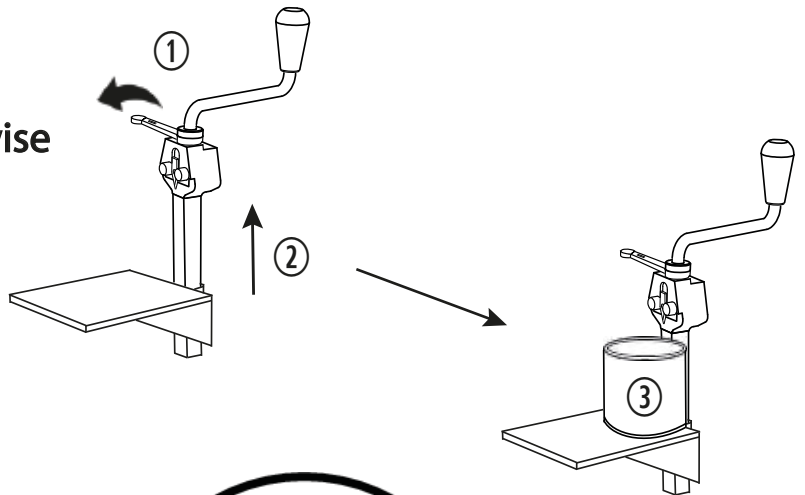
# USE

①

Release the knob by moving the rilsan ring to the right (anti clockwise way ← to the stop.

②

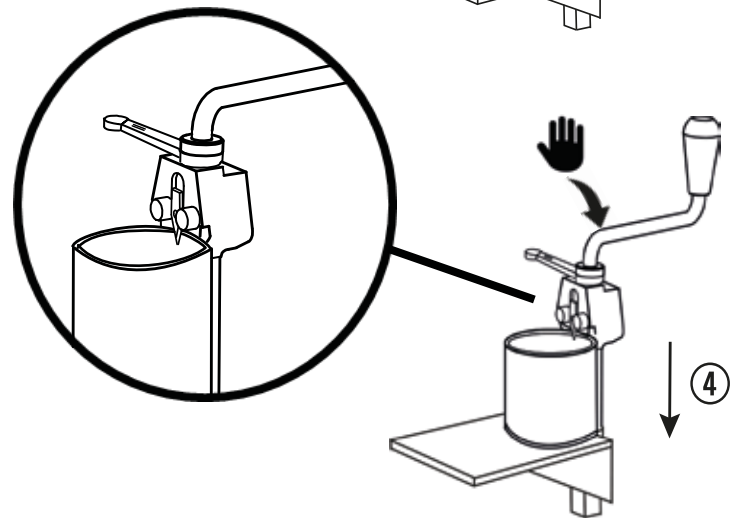
Lift the can opener



Place the box to open along the rod, on the base.

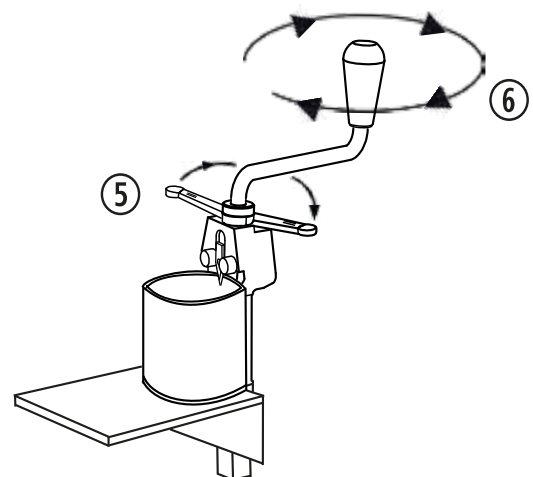
Lower the can opener by sinking the blade in the box (pierce the lid).

Tip : to drive the blade effortlessly, press the top of the crank with the palm of the hand



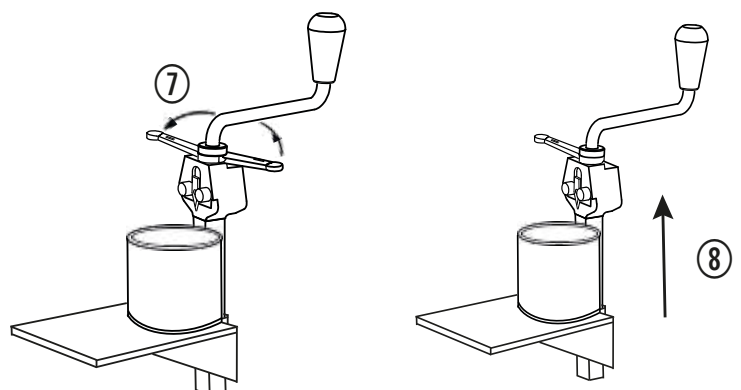
Tighten the cog-wheel by moving the rilsan lever to the left (clockwise way)

Turn the crank clockwise way until the box is fully opened.



Loosen the rilsan lever in the moving to the right (anti-clockwise way).

Lift the can opener and clear the box



# MAINTENANCE

## CLEANING

Clean the can opener daily with soapy water.

Brush the cog-wheel regularly with a wire metallic brush (a dirty wheel «drives» wrong the box).

It is advisable to do a cleaning at the end of each service.

CAUTION : dry well after washing

## BLADE



**NEVER SHARP THE BLADE**

When the blade produces chip, it is worn. It must either be turned, change it.

Unscrew the blade screw, remove the steel and plastic rings.

Turn/change the worn blade.

Reassemble in the reverse order of disassembly (be careful to respect the order) then screw back the blade screw.

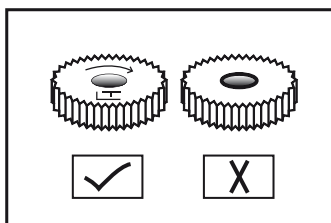
## COG-WHEEL

The cog-wheel should be cleaned regularly.

For a complete cleaning, disassemble the cog-wheel by blocking it in its housing and turning the crank anti-clockwise.

Take advantage of the disassembly of the knob to carefully clean the parts little otherwise accessible.

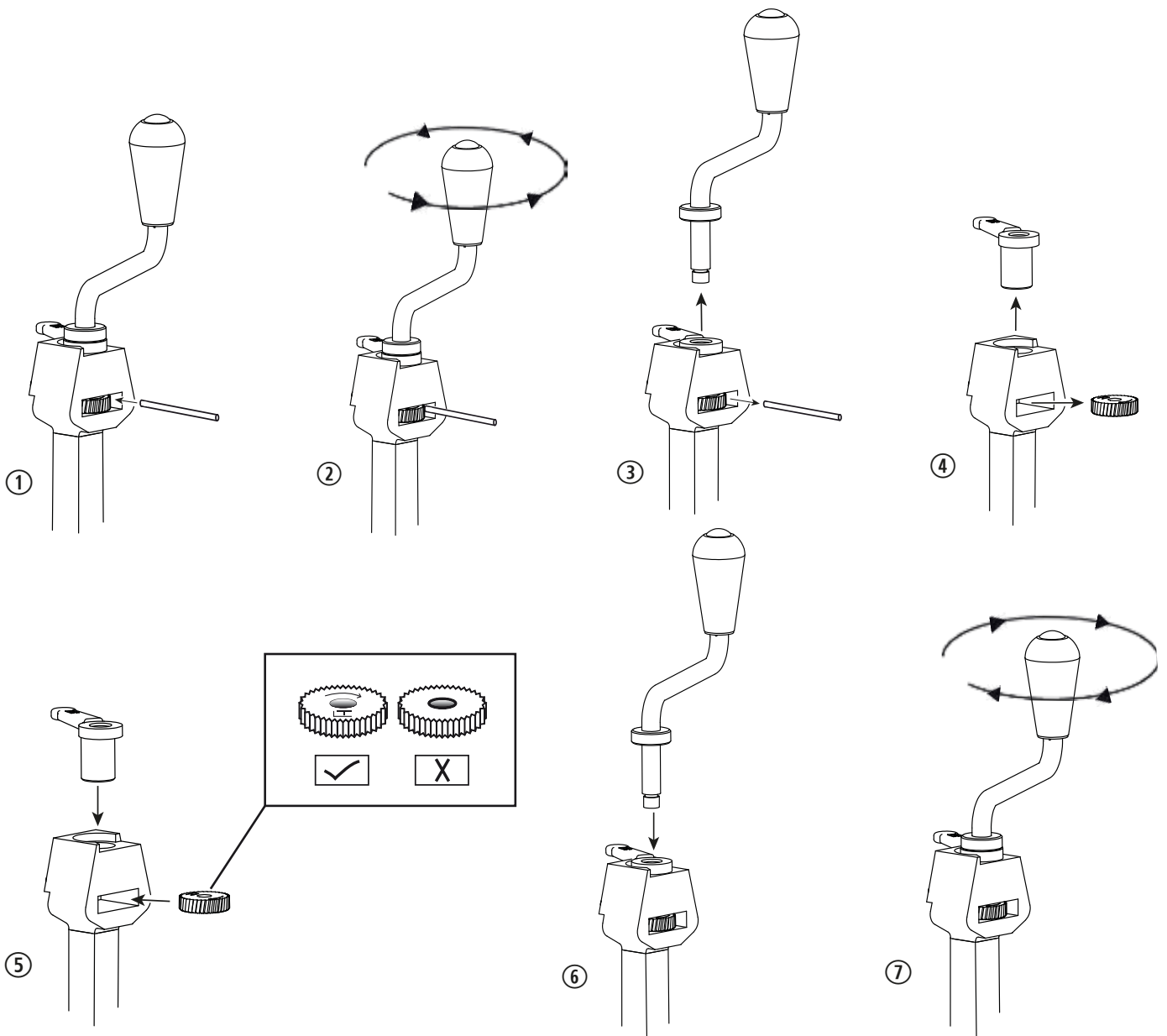
Reassemble the wheel in its housing taking care to put the arrow engraved up.



## RILSAN LEVER

To access the rilsan lever to replace or clean it, you must disassemble the cog-wheel (see above) and remove the crank.

**FOR ALL THESE OPERATIONS, SEE FOLLOWING DRAWINGS**



**WARRANTY\*** available 2 years from purchasing date

\* the warranty does not cover repairs as a result of :

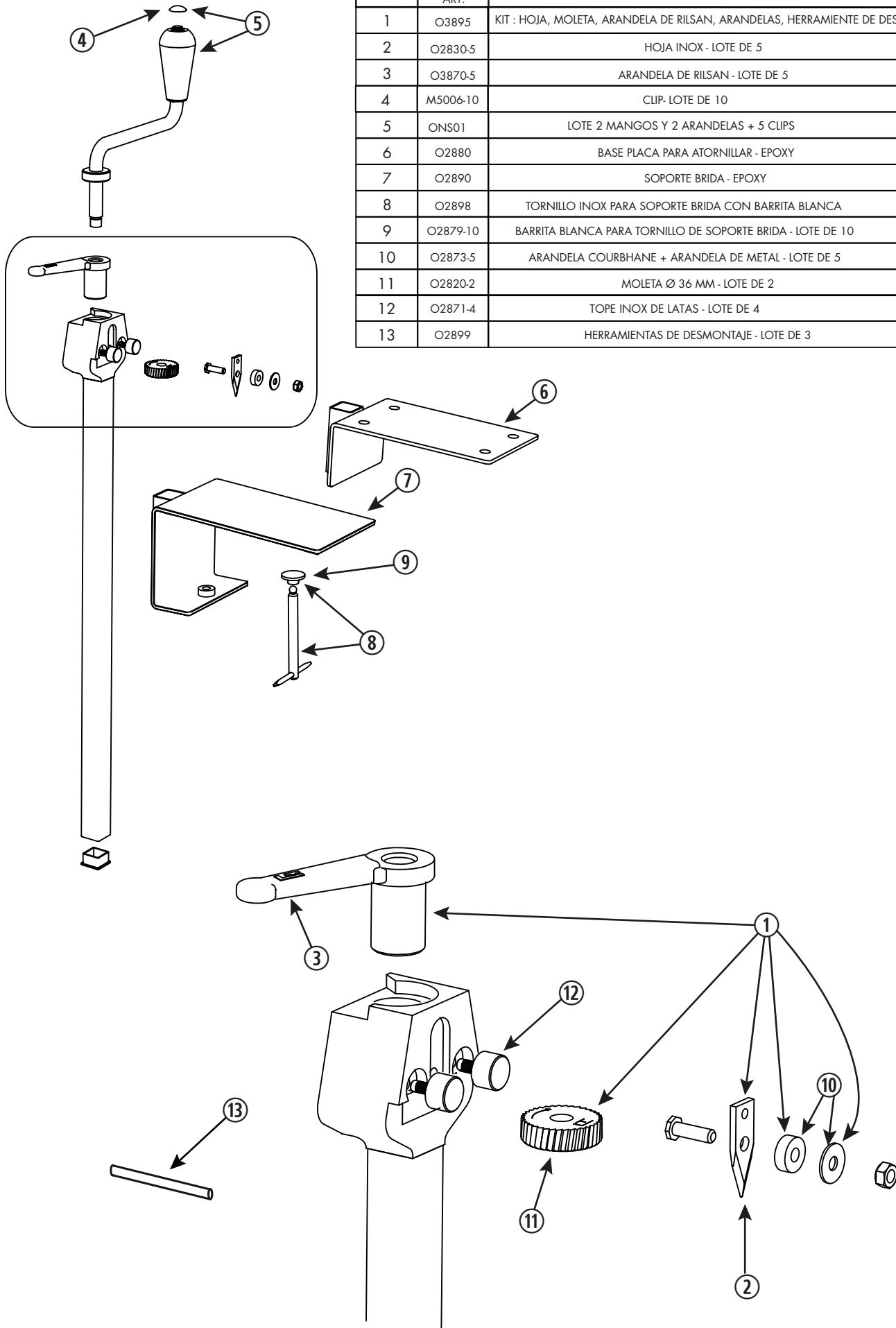
- unintended use or misuse of the equipment
- damage by impact or fall
- assembly or disassembly not provided for in the instructions

The warranty does not cover wear parts (blade, cog-wheel, rilsan lever...) and applies as part of a normal use and regular maintenance.



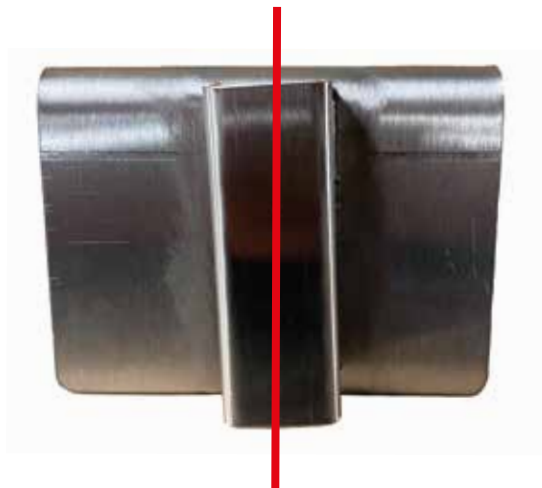
Let's participate in the protection of the environment !  
 Your device contains many valuable or recyclable materials.  
 Entrust it to a collection point or failing that to an authorized center for its treatment.

No.	CÓDIGO ART.	DESCRIPCIÓN
1	O3895	KIT : HOJA, MOLETA, ARANDELA DE RILSAN, ARANDELAS, HERRAMIENTE DE DESMONTAJE
2	O2830-5	HOJA INOX - LOTE DE 5
3	O3870-5	ARANDELA DE RILSAN - LOTE DE 5
4	M5006-10	CLIP - LOTE DE 10
5	ONS01	LOTE 2 MANGOS Y 2 ARANDELAS + 5 CLIPS
6	O2880	BASE PLACA PARA ATORNILLAR - EPOXY
7	O2890	SOPORTE BRIDA - EPOXY
8	O2898	TORNILLO INOX PARA SOPORTE BRIDA CON BARRITA BLANCA
9	O2879-10	BARRITA BLANCA PARA TORNILLO DE SOPORTE BRIDA - LOTE DE 10
10	O2873-5	ARANDELA COURBHANE + ARANDELA DE METAL - LOTE DE 5
11	O2820-2	MOLETA Ø 36 MM - LOTE DE 2
12	O2871-4	TOPE INOX DE LATAS - LOTE DE 4
13	O2899	HERRAMIENTAS DE DESMONTAJE - LOTE DE 3



## MONTAJE

**La inclinación del tubo sobre la base es NORMAL.  
Es necesaria para el buen funcionamiento del abrelatas.**



### Modelo O5V55 : soporte brida

Fijar la base en el borde de una mesa con el tornillo de fijación ⑧  
Apriete firmemente para evitar que la base se mueva.

### Modelo O5P55 : soporte para atornillar

Fijar la base a la mesa con los 4 tornillos suministrados.

Una vez que la base se fija a la mesa, insertar el abrelatas en su alojamiento.

La hoja debe estar situada hacia el interior de la mesa (ver abajo).

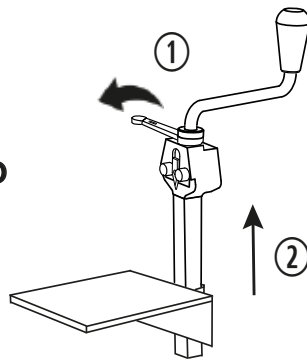


# USO

①

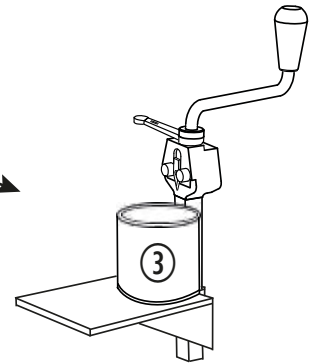
Despejar la rueda moviendo la arandela de rilsan a la derecha (sentido contrario a las agujas del reloj)

← hasta el tope.



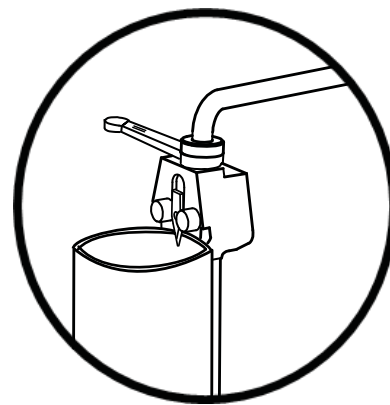
②

Levantarse el abrelatas ↑



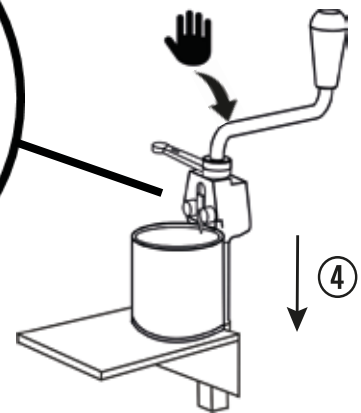
③

Colocar la caja para abrir a lo largo de la barra, sobre la base.



④

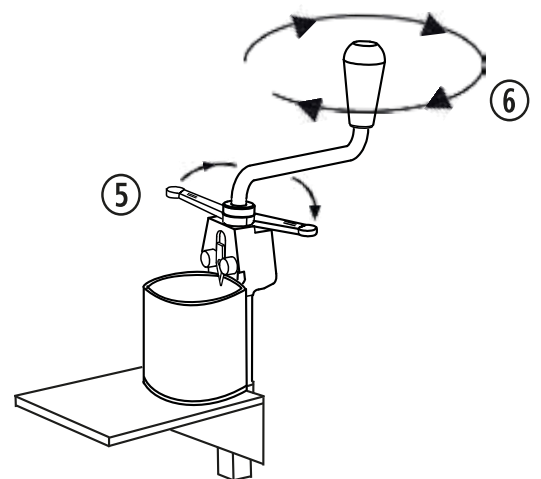
Bajar el abrelatas de abajo la hoja en la caja (perforar la tapa).



Consejo : para empujar la cuchilla sin esfuerzo, presionar la parte superior de la manivela con la palma de la mano.

⑤

Apriete la rueda moviendo la arandela de rilsan a la izquierda (sentido del reloj)

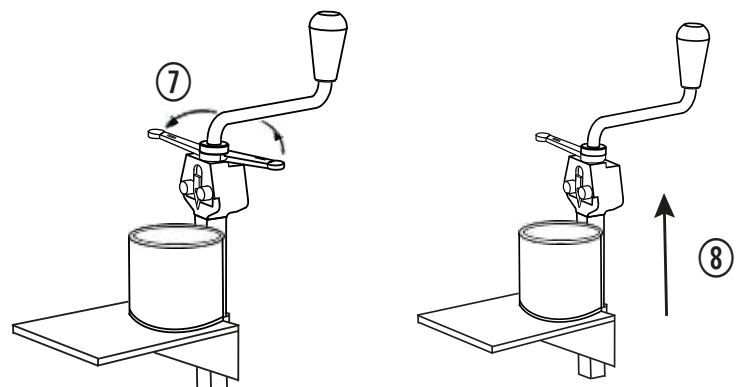


⑥

Girar la manivela en sentido horario hasta la apertura completa de la caja.

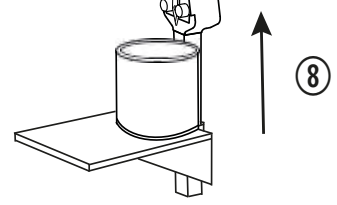
⑦

Desapretar la arandela de rilsan en la moviendo hacia la derecha (sentido contrario a las agujas del reloj).



⑧

Desperar la caja levantando el abrelatas.



# MANTENIMIENTO

## LIMPIEZA

Limpiar el aparato diariamente con agua jabonosa.

Cepillar la moleta regularmente con un cepillo de alambre (una moleta ensuciada «arrastra» mal la caja).

Es aconsejable hacer una limpieza al final de cada servicio.

**PRECAUCIÓN** : secar bien después del lavado

## HOJA



**NUNCA AFILAR LA HOJA**

Cuando la hoja produce limaduras, se desgasta. Es necesario voltearla, o bien cambiarla.

Desenroscar el tornillo de la hoja, quitar las arandelas de acero y plástico.

Voltear/cambiar la hoja desgastada.

Montar en orden inverso al desmontaje (cuidado con el orden)

luego volver a atornillar el tornillo de la hoja.

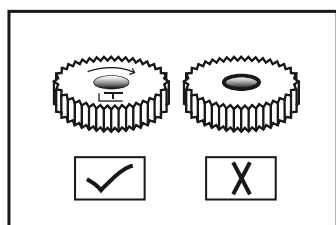
## MOLETA

La moleta se limpia regularmente.

Para una limpieza completa, hay que desmontar la moleta bloqueándola en su alojamiento y girando la manivela en sentido antihorario.

Aprovechar el desmontaje de la moleta para limpiar con cuidado las partes poco accesibles de otro modo.

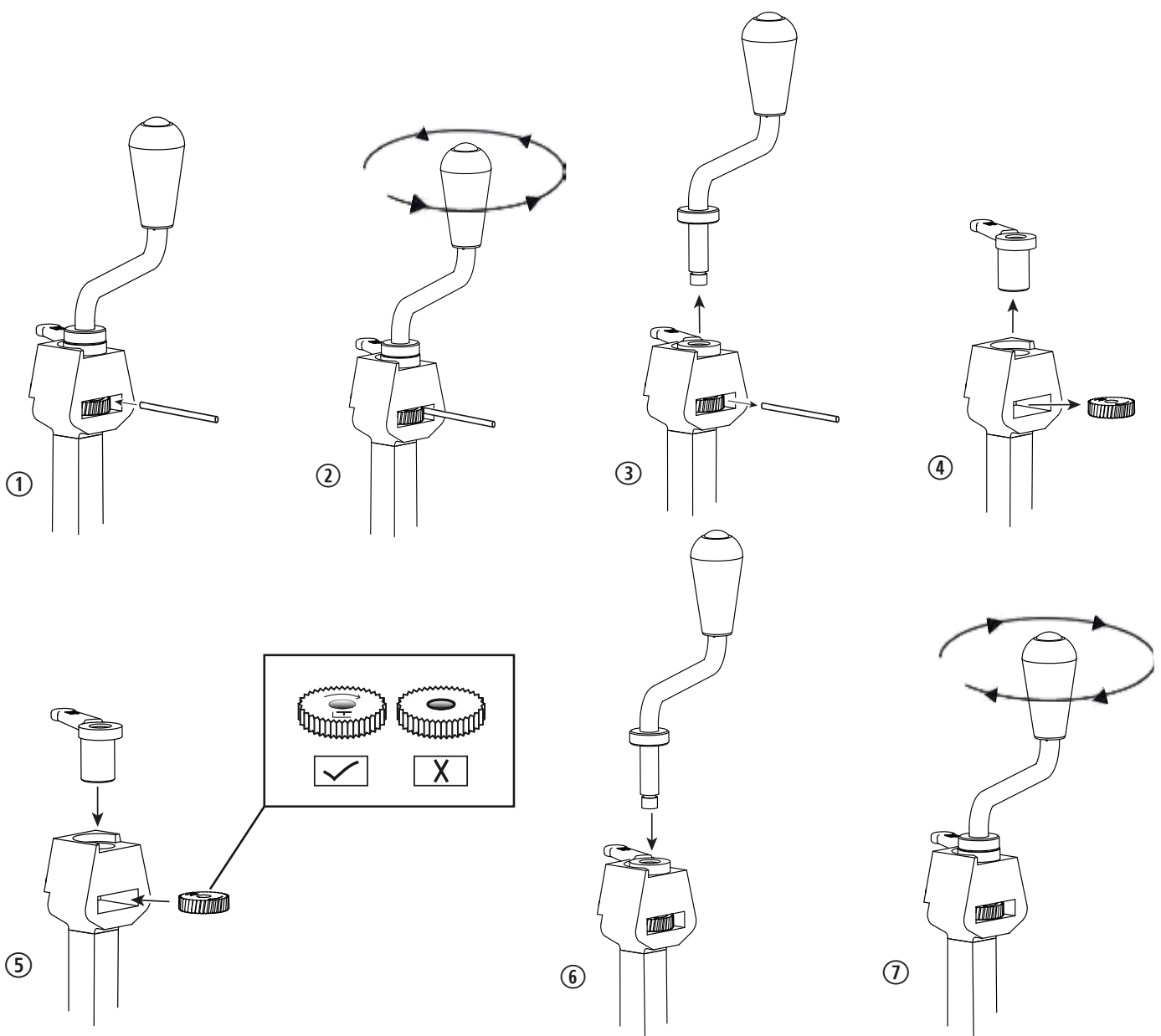
Subir el dial en su alojamiento teniendo cuidado de poner la flecha grabado hacia arriba.



## ARANDELA DE RILSAN

Para acceder al arandela de rilsan para reemplazarlo o limpiarlo, es necesario desmontar la rueda (véase más arriba) y retirar la manivela.

**PARA TODAS ESTAS OPERACIONES, VÉANSE LOS PLANOS SIGUIENTES**



**GARANTIA\*** válido 2 años después de la fecha de compra

\* la garantía no cubre las reparaciones necesarias como resultado de :

- de una utilización no prevista o de un uso abusivo del aparato,
- de un deterioro por choque o caída
- de un montaje o de un desmontaje no previsto en las instrucciones

La garantía no cubre piezas de desgaste (cuchilla, rueda, arandela de rilsan...) y se aplica como parte de una uso normal y mantenimiento regular.



¡Participemos en la protección del medio ambiente!

Su dispositivo contiene muchos materiales valiosos o reciclables.

Confíe este a un punto de recogida o, en su defecto, a un centro autorizado para su tratamiento.