



**LOUIS TELLIER**

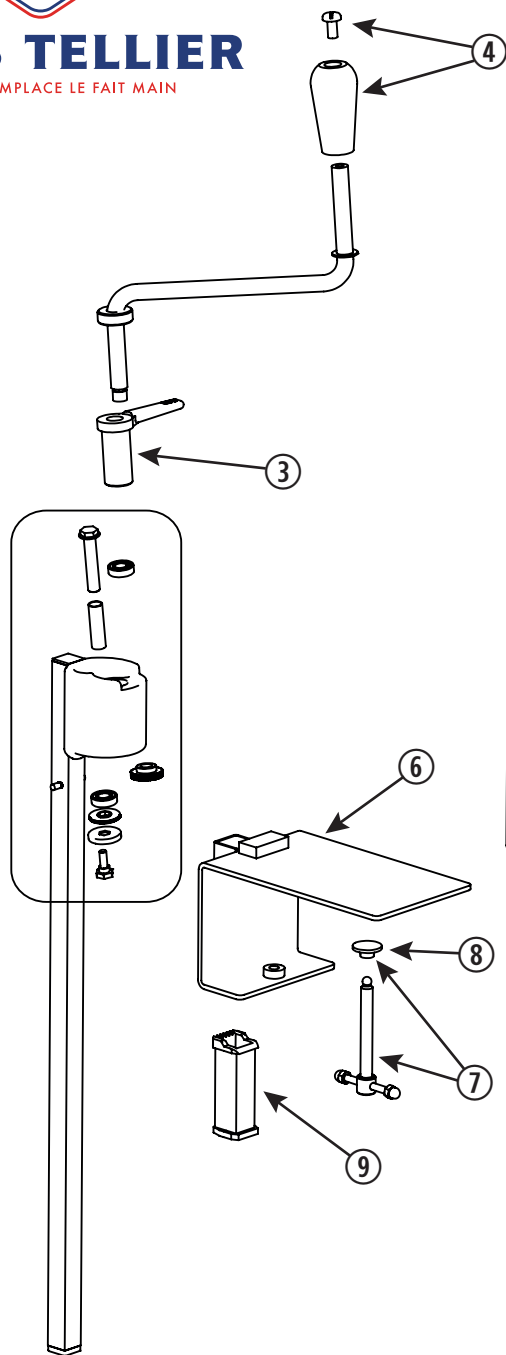
RIEN NE REMPLACE LE FAIT MAIN

# Eclaté commercial

## Ouvre-boîte inox manuel de sécurité - sans bord tranchant

### NF Hygiène Alimentaire - NSF

# **OBSXP55, OBSXV55**



No. ARTICLE	REFERENCE PIECE	DESCRIPTION
1	OBSXS03	KIT : MECANISME LAME (BLOCAGE HAUT, DOUILLE, ROULEMENTS A BILLES)
2	OBSXS02	KIT : LAME, VIS DE LAME, SUPPORT LAME
3	O2870-5	BAGUE RILSAN - LOT DE 5
4	OXS02	LOT DE 2 POIGNEES + 3 VIS
5	OBSX-28061	SOCLE PLAQUE A VISSER INOX
6	OBSX-28066	SOCLE SERRE-JOINT INOX
7	O2898	VIS INOX DE SERRAGE DU SERRE-JOINT AVEC COUPELLE
8	O2879-10	COUPELLE BLANCHE POUR VIS SOCLE SERRE JOINT - LOT DE 10
9	O2891-5	FOURREAU PLASTIQUE POUR SOCLE - LOT DE 5
10	OBSXS04	ROULEMENT A BILLES - LOT DE 2
11	OBSXS01	LOT DE 2 MOIETTES + 1 OUTIL DE DEMONTAGE

