



LOUIS TELLIER

RIEN NE REMPLACE LE FAIT MAIN

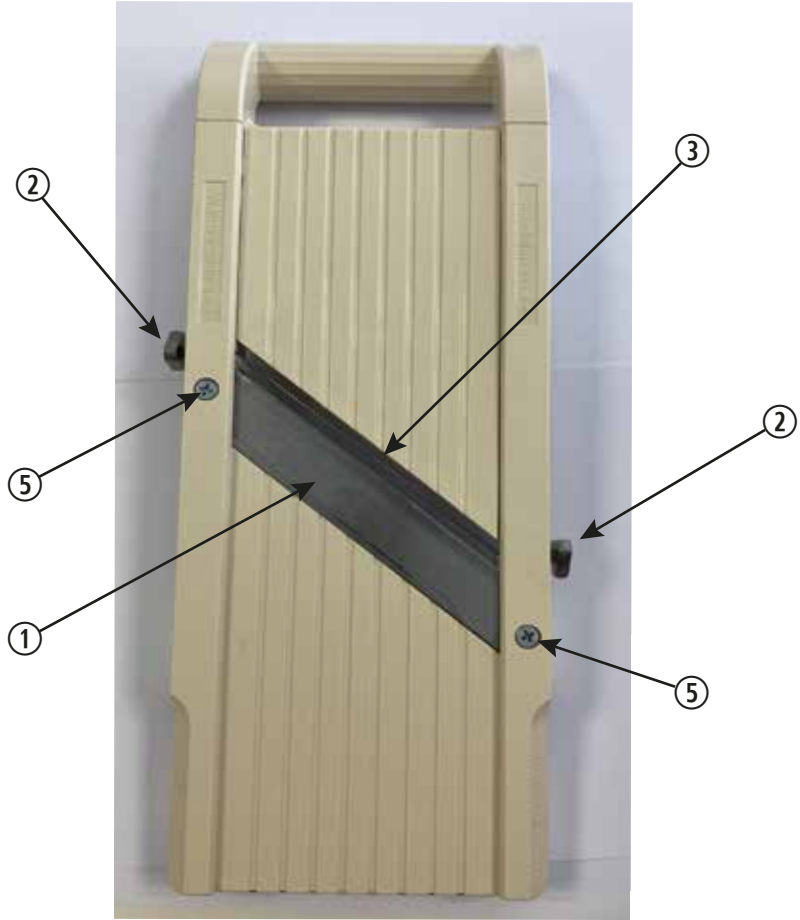


**Mandoline japonaise
Japanese mandolin slicer
Mandolina japonesa**

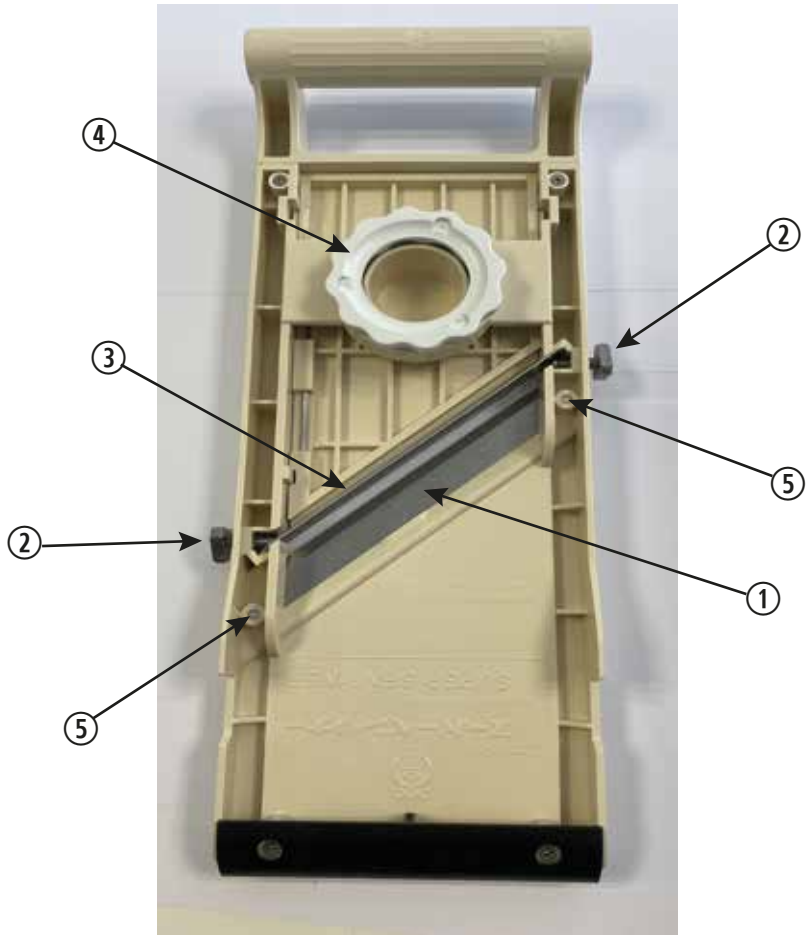
95JB

PIECES DETACHEES/ SPARE PARTS / REPUESTO

VUE DESSUS



VUE DESSOUS



PIECES STANDARD/ STANDARD PARTS / PIEZAS ESTANDAR

①



. LAME PLATE
. FLAT BLADE
. HOJA PLANA

Réf. 120FL

④



. VIS REGLAGE /
. EPAISSEUR DE COUPE
. ADJUSTING SCREW /
. FOR THICKNESS CUT
. TORNILLO PAR AJUSTAR
. EL ESPESOR DE CORTE

Réf. 95JB-VRC

②



. VIS DE SERRAGE METAL / PEIGNE EFFILEUR
. METAL CLAMPING SCREW / CUTTING BLADE
. TORNILLOS DE FIJACION / CUCHILLA

Réf. 848BSN

③



. PEIGNE EFFILEUR 1 mm
. CUTTING BLADE 1 mm
. CUCHILLA 1 mm

Réf. 8485FI



. PEIGNE EFFILEUR 3 mm
. CUTTING BLADE 3 mm
. CUCHILLA 3 mm

Réf. 8485MO



. PEIGNE EFFILEUR 10 mm
. CUTTING BLADE 10 mm
. CUCHILLA 10 mm

Réf. 8485LA

⑤



. VIS DE SERRAGE LAME DROITE
. SCREW FIXATION STRAIGHT BLADE
. TORNILLOS DE FIJACION HOJA PLANA

Réf. 64JB-V



. POUSSOIR STANDARD
. STANDARD PUSHER
. EMPUJADOR ESTANDAR

Réf. 95PO-RT

PIECES COMPATIBLES/ COMPATIBLE PARTS / PIEZAS COMPATIBLES



. POUSSOIR
. PUSHER
. EMPUJADOR

Réf. 95PO



. POUSSOIR
. PUSHER
. EMPUJADOR

Réf. 8485PO



. PEIGNE EFFILEUR 6 mm
. CUTTING BLADE 6 mm
. CUCHILLA 6 mm

Réf. 8487LA

PHOTOS NON CONTRACTUELLES - NON CONTRACTUAL PICTURES - FOTOGRAFÍAS NO CONTRACTUALES